

# Riduttore RT800 Ø65

CODICE 9480

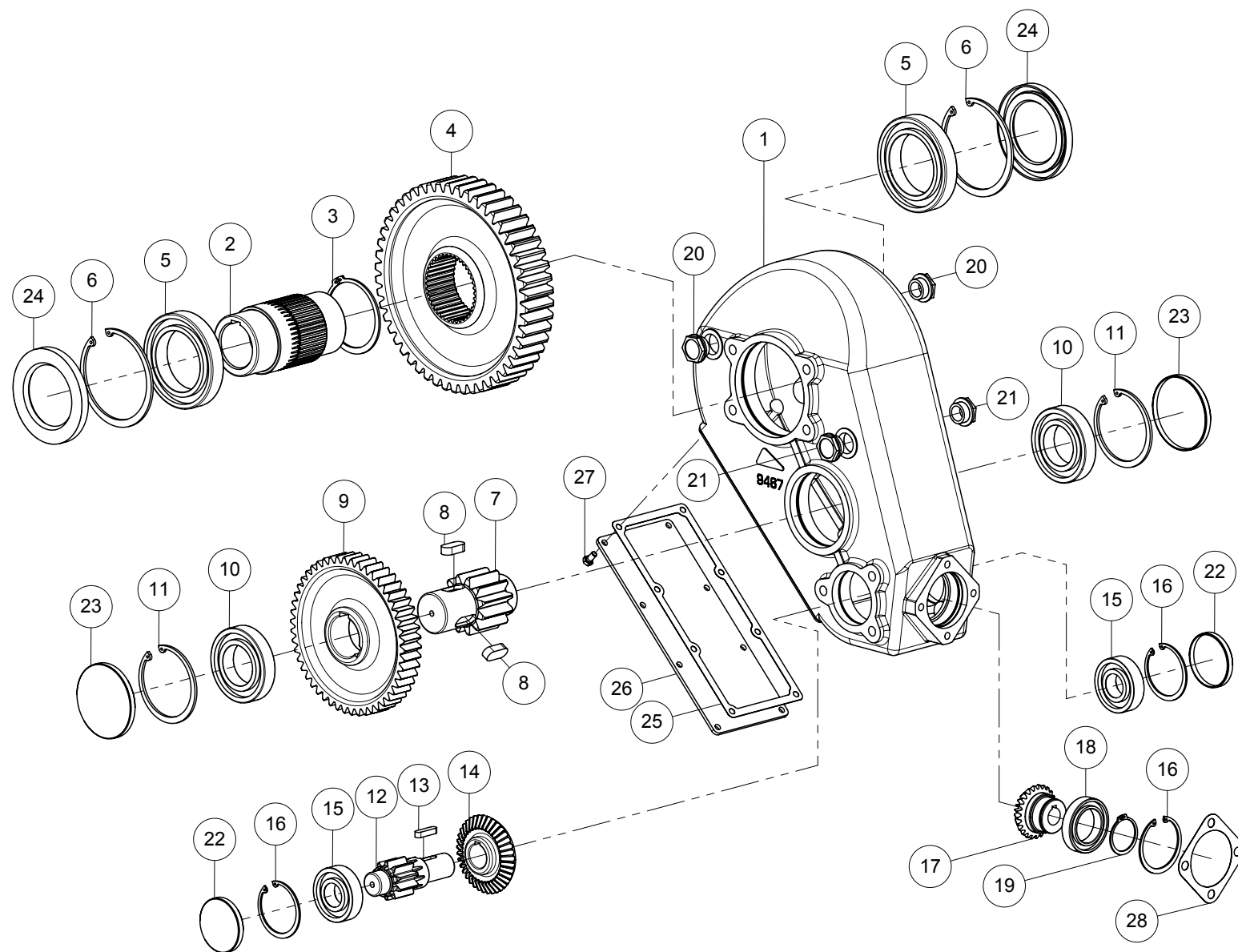


Fig.	Rif.	Descrizione	Qt.
1	9467	Scatola RT800	1
2	9713	Mozzo Ø65	1
3	7587	Seeger E 100	1
4	9466	Ruota dentata Z=50	1
5	9526	Cuscinetto 6018	2
6	7479	Seeger I 140	2
7	9464	Pignone di rinvio Z=12	1
8	9528	Chiavetta 18x11x40	2
9	9465	Ruota dentata Z=50	1
10	7748	Cuscinetto 6212	2
11	7482	Seeger I 110	2
12	9469	Pignone di rinvio Z=10	1
13	3404	Chiavetta 10x8x40	1
14	9462	Corona Z=38	1
15	3339	Cuscinetto 6307	2
16	3435	Seeger I 80	3
17	9461	Pignone Z=25 Ø25	1
18	1538	Cuscinetto 6010	1
19	3428	Seeger E 50	1
20	9175	Tappo Ø1" Gas	2
21	1831	Spia liv. olio Ø1"Gas	2
22	8243	Tappo Ø80 sp.10	2
23	9529	Tappo Ø110 sp.10	2
24	9527	Anello di ten. 90/140/13	2
25	9472	Guarnizione coperchio	1
26	9471	Coperchio x scatola	1
27	3284	Vite TE M8x16-8G	8
28	9915	Guarnizione x motore	1